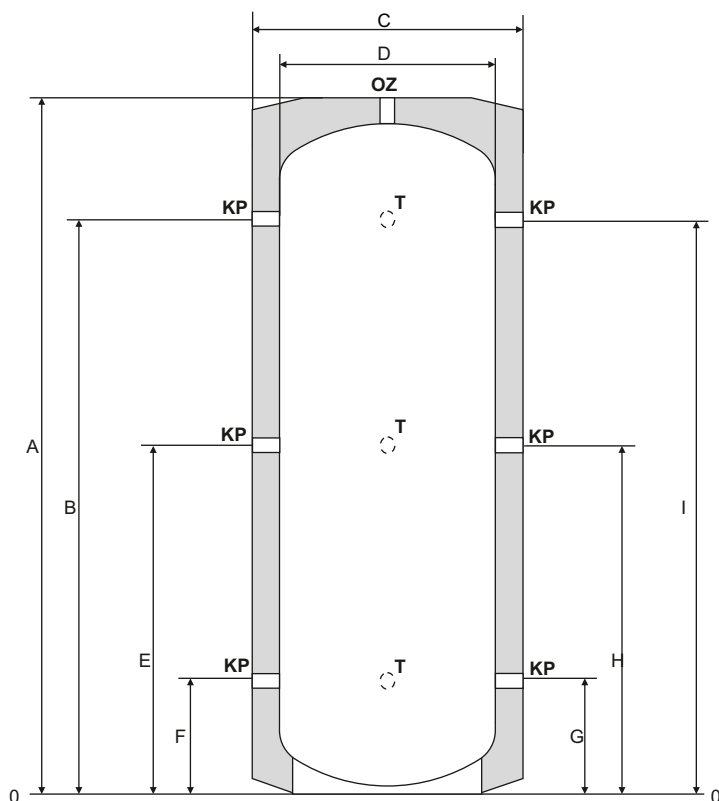


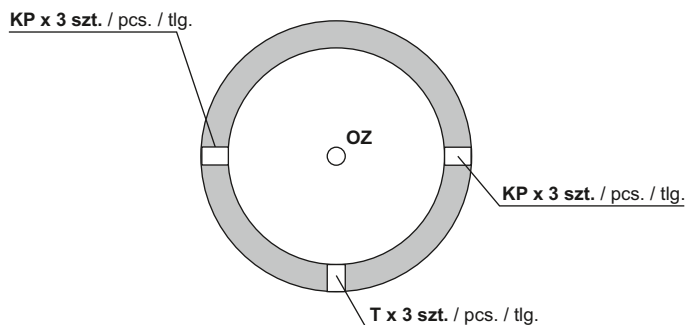
ZBIORNIKI BUFOROWE BEZ WĘŻOWNICY 200-300

BUFFER TANKS WITHOUT COIL 200-300

PUFFERSPEICHER OHNE SCHLANGENROHR 200-300



Widok z góry / top view / Blick von oben



- STOSOWANE SĄ DO** magazynowania ciepłej wody kotłowej.
- IZOLACJA** wykonana z pianki poliuretanowej lub rozbieralnego polistyrenu.
- ESTETYCZNA OBUDOWA** wykonana z tkaniny typu skay. 200-300 - dostępna w 3 kolorach: szary, czerwony, ciemno niebieski.
- APPLIED** to store boiler hot water.
- INSULATION** made of polyurethane foam, or from removable polystyrene.
- AESTHETIC HOUSING** made of leatherette. 200-300 - available in 3 colour versions: grey, red and, dark blue.
- ANGEWENDET** für die speicherung von Warmwasserboiler.
- WÄRMEDÄMMUNG** aus Polyurethanschaum, oder aus abnehmbaren Polystyrol.
- ÄSTHETISCHES GEHÄUSE** aus Kunstleder. 200-300 - erhältlich in 3 Farben: grau, rot, dunkelblau.

	A	B	C	D	E	F	G	H	I
16.200BN-0	1250	1020	600	500	605	190	190	605	1020
16.300BN-0	1530	1280	650	550	750	220	220	750	1280

KP	Króciec przyłączeniowy / Connection stub pipe / Anschlussstutzen	G 6/4" W/F
T	Wejście na termometr / Input for Thermometer / Eingang zum thermometer	G 1/2" W/F
OZ	Odpowietrzenie zbiornika / Tank air vent / Tankentlüftung	G 6/4" W/F

		16.200 BN-0	16.300 BN-0
Pojemność nominalna / Nominal capacity / Nennvolumen	L	200	300
Maksymalna temperatura i ciśnienie robocze zbiornika / Water tank maximum working temperature and pressure / Maximale Temperatur und Betriebsdruck des Behälters		95 °C / 3 Bar	
Izolacja / Insulation / Isolierung		PUR	
Waga / Weight / Gewicht	kg	66	85
Klasa energetyczna / Energy class / Energieeffizienzklasse		C	C