



INSTRUKCJA OBSŁUGI

Zbiornik buforowy **NOVA B**

- 200l 300l 400l

Zbiornik buforowy z węzownicą INOX do c.w.u. **NOVA S**

- 200/5 300/5 300/7 400/7

Zbiornik buforowy z węzownicą INOX do c.w.u. z buforem c.o. w jednej obudowie **NOVA DUO SB**

- 240/160l

Zbiornik wody lodowej **NOVA L**

- 300l 400l



Zbiornik buforowy

NOVA B

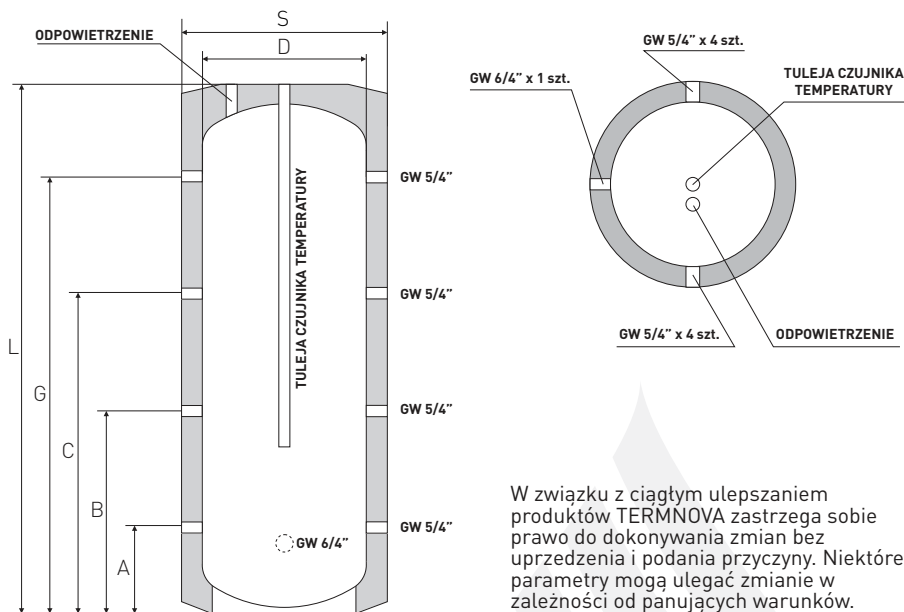
Zbiorniki buforowe służą do magazynowania zdemineralizowanej wody kottowej lub roztworu glikolu. Zbiorniki pracują w temperaturze do 90°C i ciśnieniu roboczym do 3 bar, ocieplone twardą pianką poliuretanową. Zwiększona liczba przyłączy umożliwia zasilanie z kilku niezależnych źródeł ciepła (np. kocioł, kominek itp.).

Zbiornik buforowy nie jest wewnątrz emaliowany, więc przystosowany jest tylko do współpracy z medium neutralnym z dodatkiem inhibitora korozji spełniającym następujące wymagania:

- pH w 25 °C w zakresie 8,7 do 9,2 dla instalacji Stal/Miedź, oraz >9,2 dla instalacji Stal.
- zawartość tlenu mg/l O₂ <=0,1

Regularnie nie rzadziej jednak niż raz do roku należy skontrolować i ewentualnie uzupełnić poziom inhibitora korozji w cieczy.

TN01.200/300/400.00



MODEL	A	B	C	G	D	S	L
TN01.200.00	225	435	650	860	550	650	1090
TN01.300.00	225	580	935	1290	550	650	1520
TN01.400.00	225	720	1222	1710	550	650	1940

Zbiornik buforowy z wężownicą INOX do c.w.u.

NOVA S

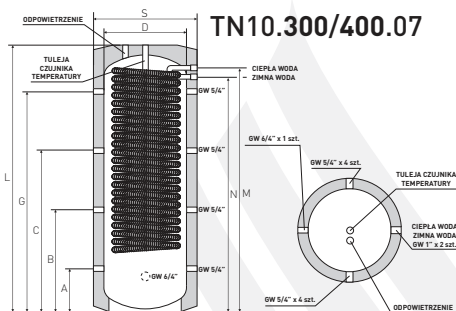
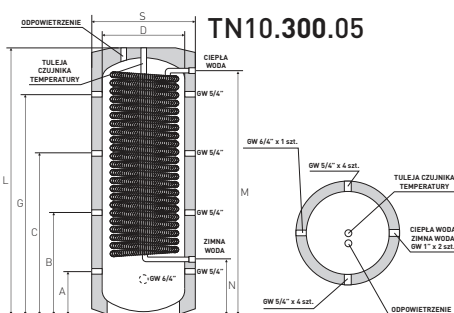
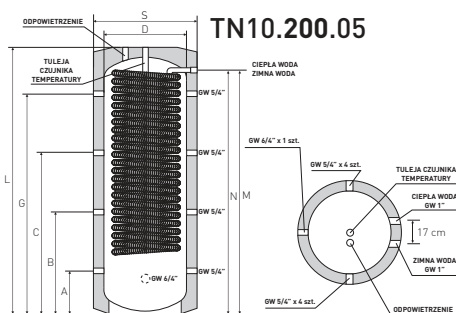
Zbiornik buforowy z wężownicą INOX do c.w.u. służy do magazynowania wody kottowej za pomocą której produkujemy c.w.u. w przepływie poprzez nierdzewną karbowaną rurę. Nieustanny turbulentny przepływ daje gwarancję przygotowania ciepłej, bieżącej wody pozbawionej bakterii legionella oraz poprzez różnicę ciśnień karbowana rura ze stali nierdzewnej oczyszcza się samoczynnie. Zastosowanie dużej powierzchni grzewczej wężownicy zapewnia bardzo dobre parametry pod względem wydajności c.w.u. Zbiorniki pracują w temperaturze do 90°C i ciśnieniu roboczym 3 bar.

Ocieplenie zbiornika twardą pianką poliuretanową zapewnia urządzeniu najlepsze parametry izolacji termicznej.

Zbiornik NOVA S nie jest wewnątrz emaliowany, więc przystosowany jest tylko do współpracy z medium neutralnym z dodatkiem inhibitora korozji spełniającym następujące wymagania:

- pH w 25 °C w zakresie 8,7 do 9,2 dla instalacji Stal/Miedź, oraz >9,2 dla instalacji Stal.
- zawartość tlenu mg/L $O_2 \leq 0,1$

Regularnie nie rzadziej jednak niż raz do roku należy skontrolować i ewentualnie uzupełnić poziom inhibitora korozji w cieczy.



W związku z ciągłym ulepszaniem produktów TERMNOVA zastrzega sobie prawo do dokonywania zmian bez uprzedzenia i podania przyczyny. Niektóre parametry mogą ulegać zmianie w zależności od panujących warunków.

MODEL	A	B	C	G	D	S	L	N	M
TN10.200.05	225	435	650	860	550	650	1090	860	860
TN10.300.05	225	580	935	1290	550	650	1520	465	1320
TN10.300.07	225	580	935	1290	550	650	1520	465	1320
TN10.400.07	225	720	1222	1710	550	650	1940	1640	1720

Zbiornik buforowy z wężownicą INOX do c.w.u. z buforem c.o. w jednej obudowie **NOVA DUO SB**

Zbiornik buforowy z wężownicą INOX do c.w.u. z buforem c.o. w jednej obudowie, służy do magazynowania wody kottowej i przygotowania wody c.w.u. Zaleta to dwa niezależne układy w jednym urządzeniu. Oszczędność miejsca poprzez kompaktową konstrukcję.

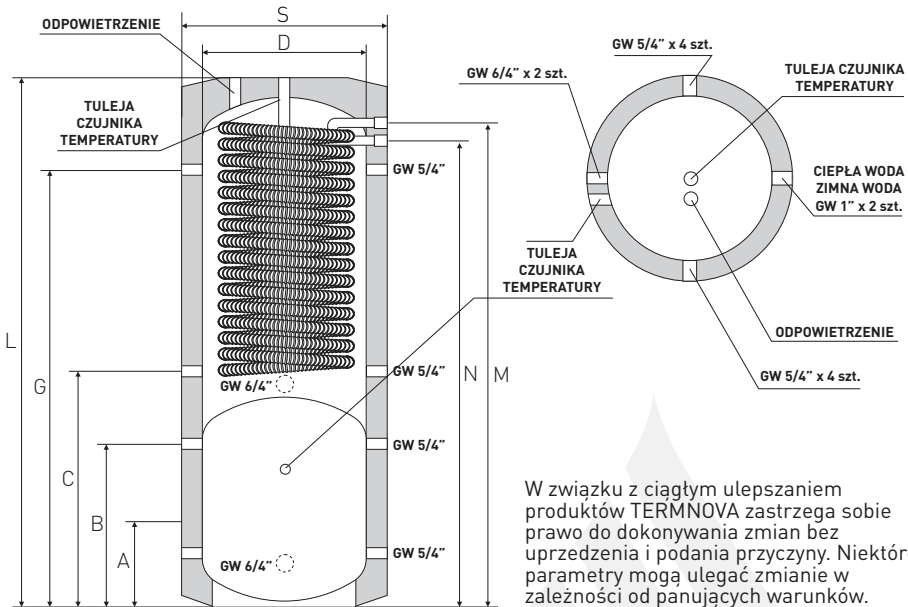
Zbiorniki pracują w temperaturze do 90°C i ciśnieniu roboczym 3 bar.

Zbiornik NOVA DUO BS nie jest wewnątrz emaliowany, więc przystosowany jest tylko do współpracy z medium neutralnym z dodatkiem inhibitora korozji spełniającym następujące wymagania:

- pH w 25 °C w zakresie 8,7 do 9,2 dla instalacji Stal/Miedź, oraz >9,2 dla instalacji Stal.
- zawartość tlenu mg/l $O_2 \leq 0,1$

Regularnie nie rzadziej jednak niż raz do roku należy skontrolować i ewentualnie uzupełnić poziom inhibitora korozji w cieczy.

TN11.240.16



MODEL	A	B	C	G	D	S	L	N	M
TN11.240.16	220	705	905	1705	550	650	1940	1640	1720

Zbiornik wody lodowej

NOVA L

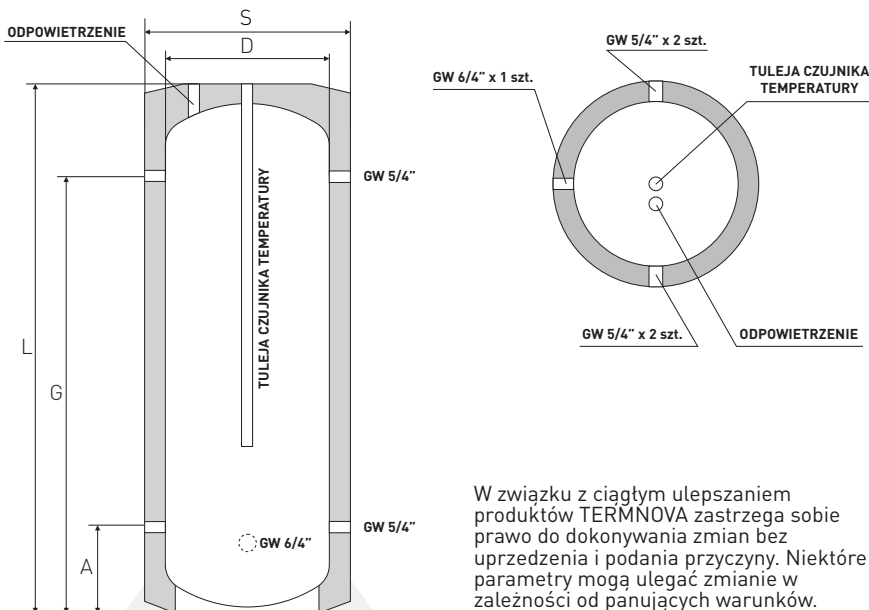
Zbiorniki wody lodowej służą do magazynowania wody lodowej, która znajduje zastosowanie w procesach technologicznych układów chłodniczych oraz klimatyzacji. Woda zakumulowana w zbiorniku podlega ciągłej cyrkulacji dzięki wykorzystaniu zjawiska przepływu mas o różnej gęstości. Zbiorniki pracują w temperaturze od 5°C do 90°C i ciśnieniu roboczym do 6 bar.

Zbiornik wody lodowej nie jest wewnątrz emaliowany, więc przystosowany jest tylko do współpracy z medium neutralnym z dodatkiem inhibitora korozji spełniającym następujące wymagania:

- pH w 25 °C w zakresie 8,7 do 9,2 dla instalacji Stal/Miedź, oraz >9,2 dla instalacji Stal.
- zawartość tlenu mg/l O₂ <=0,1

Regularnie nie rzadziej jednak niż raz do roku należy skontrolować i ewentualnie uzupełnić poziom inhibitora korozji w cieczy.

TN02.200/300/400.00



W związku z ciągłym ulepszaniem produktów TERMNOVA zastrzega sobie prawo do dokonywania zmian bez uprzedzenia i podania przyczyny. Niektóre parametry mogą ulegać zmianie w zależności od panujących warunków.

MODEL	A	G	D	S	L
TN02.200.00	225	860	550	650	1020
TN02.300.00	225	1290	550	650	1520
TN02.400.00	225	1710	550	650	1940

ZABEZPIECZENIE ZBIORNIKA

PRZED STRATAMI CIEPŁA:

1. Zbiorniki NOVA L - izolacja wykonana z elastycznego materiału o zamkniętej strukturze komórkowej Armaflex.
2. Zbiorniki NOVA B, NOVA S, NOVA DUO BS - izolacja wykonana z twardej pianki poliuretanowej.

INSTALOWANIE

1. Bezpieczeństwo zainstalowania.

Instalacje przeprowadza klient na swój koszt. Producent nie odpowiada za szkody wynikłe z błędnego zainstalowania lub nieprzestrzegania niniejszej instrukcji. Montaż musi być przeprowadzony zgodnie z warunkami zawartymi w instrukcji. Instalowanie winno być wykonane przez wykwalifikowany personel w celu zapewnienia bezpieczeństwa użytkownika urządzenia, jego montażu i uruchomieniu. Montaż należy potwierdzić w karcie gwarancyjnej.

2. Mocowanie

Zbiornik należy zainstalować tylko i wyłącznie w pozycji pionowej na trwałym i mocnym podłożu. Zabrania się instalowania zbiornika w miejscach zagrożonych wybuchem, narażonych na temperatury powodujące zamrożenie wody w zbiorniku, w miejscach gdzie zbiornik może być narażony na działanie pary wodnej. W przypadku montażu, instalacji i eksploatacji zbiornika w miejscach nietypowych (np. na strychu, w pomieszczeniach wewnętrznych o podłożu wrażliwym na wodę, szafkach itp.) należy uwzględnić możliwość ewentualnego wycieku wody i w związku z tym przedsięwziąć stosowne środki zapobiegawcze umożliwiające zbieranie wody i jej odprowadzenie w celu zapobieżenia powstania szkód wtórnych.

3. Podłączenie do instalacji

Instalacja powinna być zabezpieczona zgodnie z obowiązującymi normami, Zbiornik należy podłączyć w taki sposób aby umożliwiać swobodny dostęp do niego w celu rozłączenia, konserwacji lub wymiany bez niszczenia połączeń i niszczenia zabudowy. Nie wolno doginać króćców przyłączeniowych. Producent nie ponosi odpowiedzialności za ewentualne niedogodności lub koszty spowodowane demontażem zabudowy.

Zbiornik należy podłączyć do sieci o parametrach:
- pH w 25 °C w zakresie 8,7 do 9,2 dla instalacji Stal/Miedź, oraz >9,2 dla instalacji Stal.
- zawartość tlenu mg/l O₂ <=0,1

BUDOWA

Zbiornik wykonany jest z blachy stalowej czarnej (dennice i płaszcz z stali S235JR lub DD11 lub Dc04 lub P265GH). Konstrukcję stanowi część walcowa (płaszcz) zamknięta dennicą górną i dolną. Na urządzeniu zamontowano zespół króćców przyłączeniowych. Rozmieszczenie króćców przyłączeniowych zgodnie ze schematami poszczególnych urządzeń.

URUCHAMIANIE

Po zamontowaniu zbiornik należy napętnić wodą lub inną cieczą dopuszczoną do kontaktu ze stalą węglową. Ciecz znajdującą się w zbiorniku musi posiadać dodatek inhibitora korozji spełniającym następujące wymagania: pH w 25 °C w zakresie 8,7 do 9,2 dla instalacji Stal/Miedź, oraz >9,2 dla instalacji Stal. oraz zawartość tlenu mg/l O₂ <=0,1. Następnie należy sprawdzić szczelność instalacji. Skontrolować poziom cieczy w układzie - ewentualnie uzupełnić.

UŻYTKOWANIE / OBSŁUGA

1. Bezpieczeństwo użytkowania.

Wszelkie naprawy związane z instalacją należy powierzać wyłącznie fachowcom z odpowiednimi uprawnieniami. Prawidłowe zabezpieczenie instalacji współpracującej z zbiornikiem gwarantuje prawidłowe zabezpieczenie zbiornika. Zabrania się podłączania zbiornika do instalacji których zabezpieczenie nie odpowiada aktualnym normom.

2. Czyszczenie, konserwacja.

Zbiornik należy czyścić wilgotną szmatką bez ostrych/szorujących środków czyszczących. Regularnie, nie rzadziej jednak niż raz do roku, należy skontrolować i ewentualnie uzupełnić poziom inhibitora korozji w cieczy w zbiorniku - ciecz musi spełniać wymagania:

- pH w 25 °C w zakresie 8,7 do 9,2 dla instalacji

- Stal/Miedź, oraz >9,2 dla instalacji Stal.

- zawartość tlenu mg/l O₂ <=0,1.

Aby przedłużyć żywotność zbiornika zaleca się stosowanie filtru eliminującego zanieczyszczenia.

Zbyt częsta wymiana cieczy powoduje szybsze zużywanie się zbiornika. Przy każdej wymianie cieczy należy stosować inhibitory korozji.

3. Odbiory i eksploatacja.

Zbiornik może podlegać odbiorom technicznym przez niezależne instytucje (w tym Państwowe), dlatego też należy brać pod uwagę przepisy szczególne kraju w którym zbiornik zostaje zamontowany. W Polsce zgodnie z Rozporządzeniem z dnia 9 lipca 2003 Dz.U. 135 Poz. 1269 zbiorniki o pojemności rzeczywistej więcej niż 500L przed przystąpieniem do użytkowania powinny być przez eksploatującego zgłoszone do właściwej jednostki dozoru technicznego, w celu uzyskania decyzji zezwalającej na ich eksploatację.

WARUNKI GWARANCJI

Typ: zbiornik buforowy NOVA B, zbiornik wody lodowej NOVA L

- Gwarancja na szczelność zbiornika - 5 lat
- Pozostałe części i elementy wyposażenia urządzenia - 2 lata

Typ: zbiornik buforowy z węzownicą INOX,

NOVA DUO SB

- Gwarancja na szczelność zbiornika - 5 lat
- Gwarancja na szczelność węzownicy INOX - 3 lata
- Pozostałe części i elementy wyposażenia urządzenia - 2 lata

Okres gwarancji liczy się od daty sprzedaży wpisanej w karcie gwarancyjnej i potwierdzonej przez dokument zakupu.

Gwarancja obowiązuje urządzenia zakupione i użytkowane na terenie Rzeczypospolitej Polskiej, w miejscu, gdzie dokonano ich podłączenia. Gwarant zapewnia sprawne działanie urządzeń pod warunkiem, że będzie on zainstalowany i użytkowany zgodnie z instrukcją obsługi, obowiązującymi normami, przepisami prawa budowlanego i zasadami sztuki budowlanej.

W okresie gwarancji użytkownikowi przysługują prawo do bezpłatnych napraw uszkodzeń urządzenia powstałych z przyczyn tkwiących w produkcie. Na terenie Rzeczypospolitej Polskiej, Gwarant zobowiązuje się do rozpatrzenia zgłoszenia wady i w przypadku uznania, iż zgłoszona wada jest objęta gwarancją usunąć tą wadę w terminie do 14 dni od daty otrzymania zgłoszenia. Naprawa gwarancyjna nie dotyczy czynności przewidzianych w instrukcji, do wykonania których zobowiązany jest użytkownik we własnym zakresie i na własny koszt. Gwarant nie