



www.termnova.com.pl

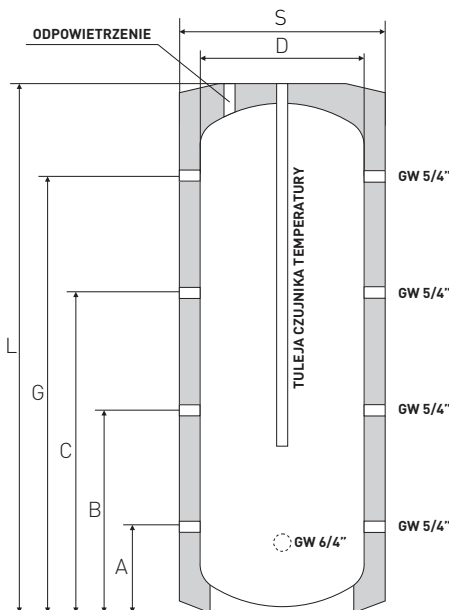


Zbiornik buforowy **NOVA B**

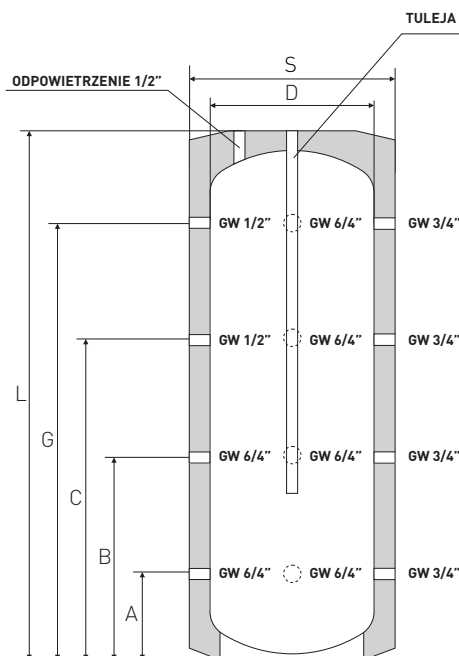
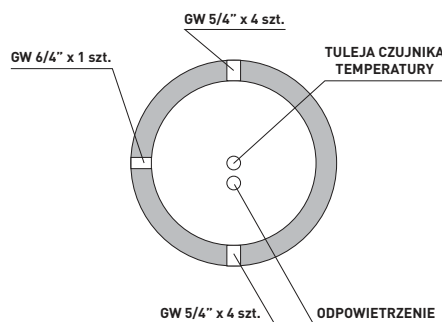
Zbiorniki buforowe służą do magazynowania zdemineralizowanej wody kotłowej lub roztworu glikolu. Zbiorniki pracują w temperaturze do 90°C i ciśnieniu roboczym do 3 bar, ocieplone twardą pianką poliuretanową. Zwiększona liczba przyłączy umożliwia zasilanie z kilku niezależnych źródeł ciepła (np. kocioł, kominek itp.). Zbiornik buforowy nie jest wewnątrz emaliowany, więc przystosowany jest tylko do współpracy z medium neutralnym z dodatkiem inhibitora korozji spełniającym następujące wymagania:

- pH w 25 °C w zakresie 8,7 do 9,2 dla instalacji Stal/Miedź, oraz >9,2 dla instalacji Stal.
- zawartość tlenu mg/l O₂ <=0,1

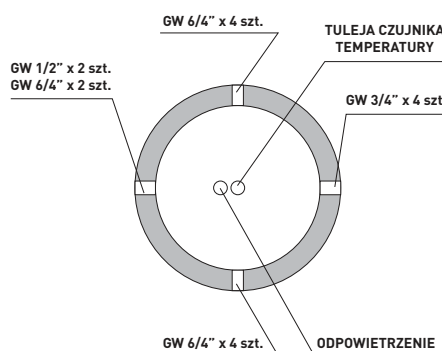
Regularnie nie rzadziej jednak niż raz do roku należy skontrolować i ewentualnie uzupełnić poziom inhibitora korozji w cieczy.



TN01.300.400



TN01.500.800.010





TERMNOVA

NOVA



Parametry techniczne

Parametr	Model	TN01.200.00	TN01.300.00	TN01.400.00	TN01.500.00	TN01.800.00	TN01.010.00
Pojemność magazynowa [l]		200	300	400	500	800	1000
Izolacja	Twarda pianka poliuretanowa	B		C			
	Miękka pianka poliuretanowa					C	
Obudowa zewnętrzna		skay					
Maks. ciśnienie pracy zbiornika [MPa]		0,3					
Maks. temperatura pracy zbiornika [°C]		90					
Waga [kg]		55	70	90	140	170	190

Wymiary

Wymiar [mm]	Model	TN01.200.00	TN01.300.00	TN01.400.00	TN01.500.00	TN01.800.00	TN01.010.00
A		225	225	225	235	410	420
B		435	580	720	650	800	800
C		650	935	1222	1005	1200	1190
G		860	1290	1710	1480	1680	1570
D - średnica zbiornika		550	550	550	650	800	900
S - średnica całkowita		650	650	650	850	1000	1110
L - wysokość całkowita		1090	1520	1940	1750	1950	1950

Cennik

	Model	TN01.200.00	TN01.300.00	TN01.400.00	TN01.500.00	TN01.800.00	TN01.010.00
Cena katalogowa netto [zł]		3.450	4.050	4.450	6.800	7.300	7.600

W związku z ciągłym ulepszaniem produktów TERMNOVA zastrzega sobie prawo do dokonywania zmian bez uprzedzenia i podania przyczyny. Niektóre parametry mogą ulegać zmianie w zależności od panujących warunków.



Zbiornik buforowy z wężownicą INOX do c.w.u. **NOVA S**

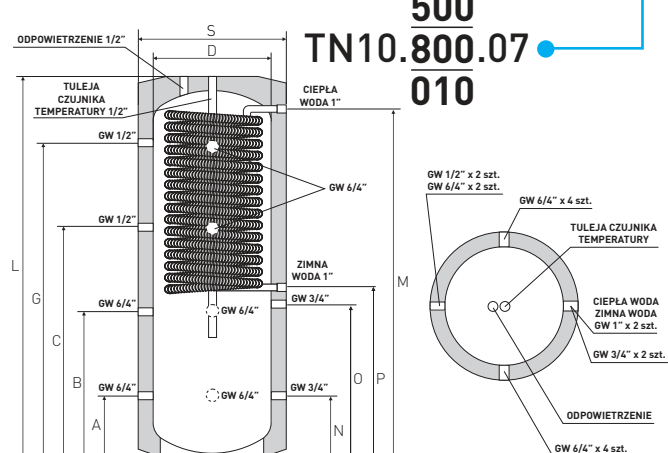
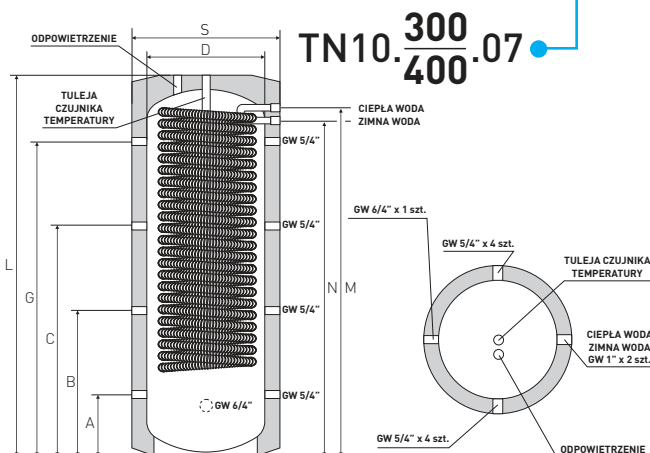
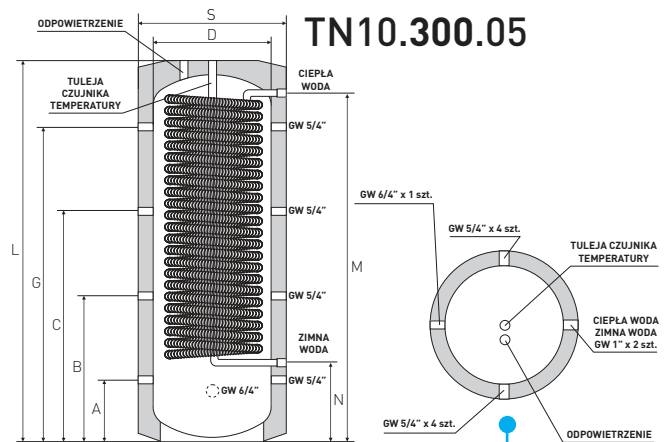
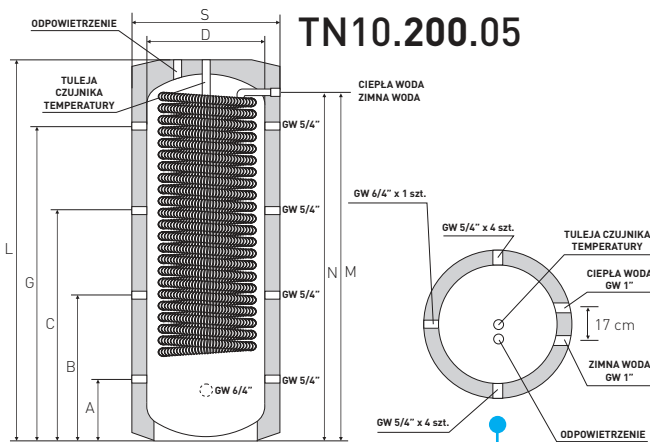
Zbiornik buforowy z wężownicą INOX do c.w.u. służy do magazynowania wody kotłowej za pomocą której produkujemy c.w.u. w przepływie poprzez nierdzewną karbowaną rurę. Nieustanny turbulentny przepływ daje gwarancję przygotowania ciepłej, bieżącej wody pozbawionej bakterii legionella oraz poprzez różnicę ciśnienia karbowana rura ze stali nierdzewnej oczyszcza się samoczynnie. Zastosowanie dużej powierzchni grzewczej wężownicy zapewnia bardzo dobre parametry pod względem wydajności c.w.u. Zbiorniki pracują w temperaturze do 90°C i ciśnieniu roboczym 3 bar.

Ocieplenie zbiornika twardą pianką poliuretanową (pojemności 200-400l) oraz powiększoną grubością miękkiej pianki poliuretanowej (pojemności 500 - 1000l) zapewniają urządzeniu najlepsze parametry izolacji termicznej.

Zbiornik NOVA S nie jest wewnątrz emaliowany, więc przystosowany jest tylko do współpracy z medium neutralnym z dodatkiem inhibitora korozji spełniającym następujące wymagania:

- pH w 25 °C w zakresie 8,7 do 9,2 dla instalacji Stal/Miedź, oraz >9,2 dla instalacji Stal.
- zawartość tlenu mg/l $O_2 \leq 0,1$

Regularnie nie rzadziej jednak niż raz do roku należy skontrolować i ewentualnie uzupełnić poziom inhibitora korozji w cieczy.





TERMNOVA

NOVA

Parametry techniczne

Parametr	Model	TN10.200.05	TN10.300.05	TN10.300.07	TN10.400.07	TN10.500.07	TN10.800.07	TN10.010.07
Pojemność magazynowa [l]		200	200	300	400	500	800	1000
Izolacja	Twarda pianka poliuretanowa	B			C			
	Miękka pianka poliuretanowa						C	
Obudowa zewnętrzna		skay						
Maks. ciśnienie pracy zbiornika [MPa]		0,3						
Maks. temperatura pracy zbiornika [°C]		90						
Maks. ciśnienie pracy węzownicy [MPa]		0,6						
Maks. temperatura pracy węzownicy [°C]		90						
Powierzchnia węzownicy [m ²]		5	5	7	7	7	7	7
Pojemność węzownicy [l]		28	28	40	40	40	40	40
Waga [kg]		70	85	90	110	140	180	200

Wymiary

Wymiar [mm]	Model	TN10.200.05	TN10.300.05	TN10.300.07	TN10.400.07	TN10.500.07	TN10.800.07	TN10.010.07
A		225	225	225	225	235	410	420
B		435	580	580	720	650	800	735
C		650	935	935	1222	1005	1200	1190
G		860	1290	1290	1710	1480	1680	1570
D - średnica zbiornika		550	550	550	550	650	800	900
S - średnica całkowita		650	650	650	650	850	1000	1100
L - wysokość całkowita		1090	1520	1520	1940	1750	1950	1950
N		860	465	465	1640	410	420	420
M		860	1320	1320	1720	1490	1600	1585
O						405	665	800
P						490	750	885

Cennik

Model	TN10.200.05	TN10.300.05	TN10.300.07	TN10.400.07	TN10.500.07	TN10.800.07	TN10.010.07
Cena katalogowa netto [zł]	7.000	7.300	8.700	9.000	12.700	13.700	14.000

W związku z ciągłym ulepszaniem produktów TERMNOVA zastrzega sobie prawo do dokonywania zmian bez uprzedzenia i podania przyczyny. Niektóre parametry mogą ulegać zmianie w zależności od panujących warunków.



Zbiornik buforowy z wężownicą INOX do c.w.u. z buforem c.o. w jednej obudowie **NOVA DUO SB**

Zbiornik buforowy z wężownicą INOX do c.w.u. z buforem c.o. w jednej obudowie, służy do magazynowania wody kotlewej i przygotowania wody c.w.u. Zaleta to dwa niezależne układy w jednym urządzeniu. Oszczędność miejsca poprzez kompaktową konstrukcję.

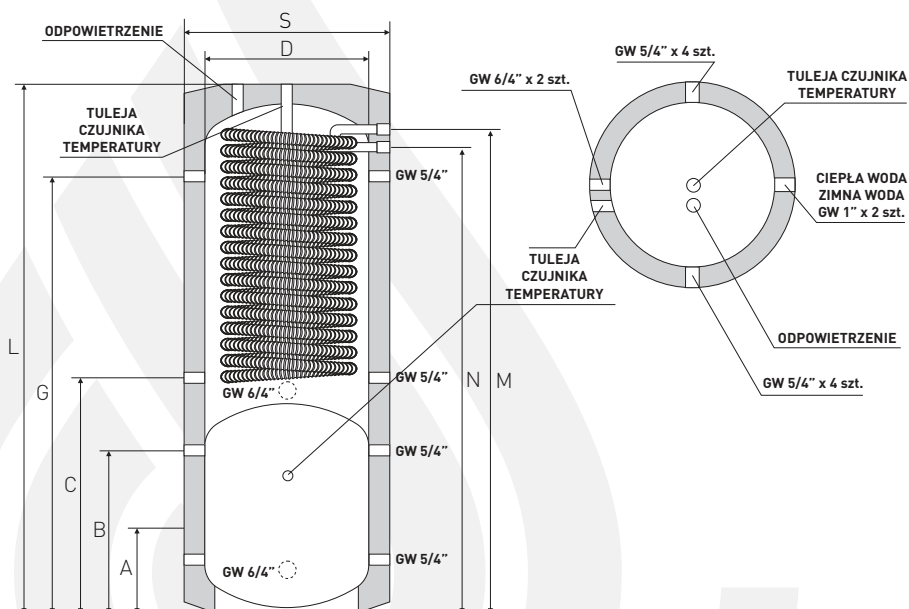
Zbiorniki pracują w temperaturze do 90°C i ciśnieniu roboczym 3 bar.

Zbiornik NOVA DUO BS nie jest wewnątrz emaliowany, więc przystosowany jest tylko do współpracy z medium neutralnym z dodatkiem inhibitora korozji spełniającym następujące wymagania:

- pH w 25 °C w zakresie 8,7 do 9,2 dla instalacji Stal/Miedź, oraz >9,2 dla instalacji Stal.
- zawartość tlenu mg/l O₂ ≤ 0,1

Regularnie nie rzadziej jednak niż raz do roku należy skontrolować i ewentualnie uzupełnić poziom inhibitora korozji w cieczy.

TN11.240.160



TERMNOVA

NOVA DUO



Parametry techniczne

Parametr	Model	TN11.240.160
Izolacja		Twarda pianka poliuretanova
Obudowa zewnętrzna		skay
Pojemność magazynowa zbiornika c.w.u[l]		240
Maks. ciśnienie pracy zbiornika [MPa]		0,3
Maks. temperatura pracy zbiornika [°C]		90
Pojemność wężownicy [l]		28
Pojemność magazynowa zbiornika bufora[l]		160
Maks. ciśnienie pracy zbiornika [MPa]		0,3
Maks. temperatura pracy wężownicy [°C]		90
Waga [kg]		110

Wymiary

Wymiar [mm]	Model	TN11.240.160
A		220
B		705
C		905
G		1705
D - średnica zbiornika		550
S - średnica całkowita		650
L - wysokość całkowita		1940
N		1640
M		1720

Cennik

Model	TN11.240.160
Cena katalogowa netto [zł]	8.500

W związku z ciągłym ulepszaniem produktów TERMNOVA zastrzega sobie prawo do dokonywania zmian bez uprzedzenia i podania przyczyny. Niektóre parametry mogą ulegać zmianie w zależności od panujących warunków.



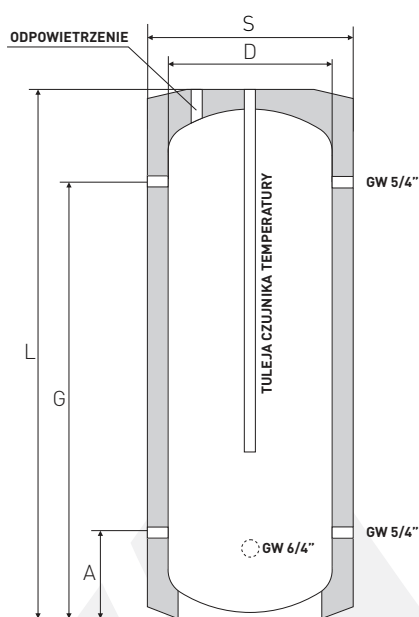
Zbiornik wody lodowej **NOVA L**

Zbiorniki wody lodowej służą do magazynowania wody lodowej, która znajduje zastosowanie w procesach technologicznych układów chłodniczych oraz klimatyzacji. Woda zakumulowana w zbiorniku podlega ciągłej cyrkulacji dzięki wykorzystaniu zjawiska przepływu mas o różnej gęstości. Zbiorniki pracują w temperaturze od 5°C do 90°C i ciśnieniu roboczym do 6 bar.

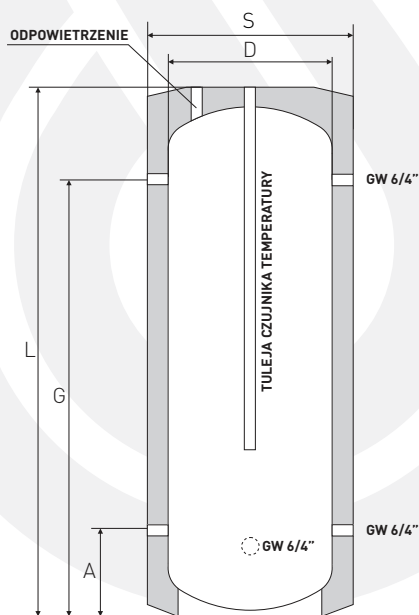
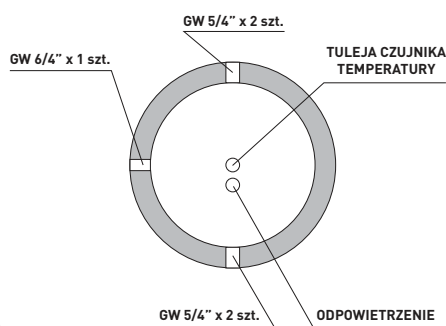
Zbiornik wody lodowej nie jest wewnątrz emaliowany, więc przystosowany jest tylko do współpracy z medium neutralnym z dodatkiem inhibitora korozji spełniającym następujące wymagania:

- pH w 25 °C w zakresie 8,7 do 9,2 dla instalacji Stal/Miedź, oraz >9,2 dla instalacji Stal.
- zawartość tlenu mg/l O₂ <=0,1

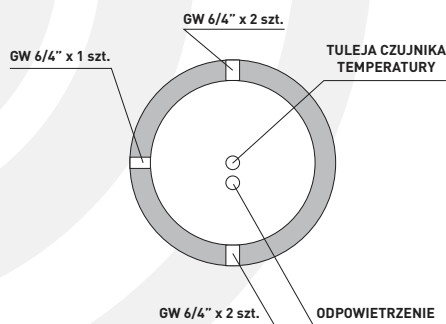
Regularnie nie rzadziej jednak niż raz do roku należy skontrolować i ewentualnie uzupełnić poziom inhibitora korozji w cieczy.



TN02. ²⁰⁰ 300 .00
400



TN02. ⁵⁰⁰ 800 .00
010



TERMNOVA



Parametry techniczne

Parametr	Model	TN02.200.00	TN02.300.00	TN02.400.00	TN02.500.00	TN02.800.00	TN02.010.00
Pojemność magazynowa [l]		200	300	400	500	800	1000
Izolacja		elastyczny materiał o zamkniętej strukturze					
Maks. ciśnienie pracy zbiornika [MPa]		0,3					
Min. temperatura pracy zbiornika [°C]		5					
Maks. temperatura pracy zbiornika [°C]		90					
Waga [kg]		65	80	100	140	170	190

Wymiary

Wymiar [mm]	Model	TN02.200.00	TN02.300.00	TN02.400.00	TN02.500.00	TN02.800.00	TN02.010.00
A		225	225	225	235	410	420
G		860	1290	1710	1480	1680	1570
D - średnica zbiornika		550	550	550	650	800	900
S - średnica całkowita		650	650	650	850	1000	1100
L - wysokość całkowita		1020	1520	1940	1750	1950	1950

Cennik

	Model	TN02.200.00	TN02.300.00	TN02.400.00	TN02.500.00	TN02.800.00	TN02.010.00
Cena katalogowa netto [zł]		4.140	4.860	5.340	8.160	8.760	9.600

W związku z ciągłym ulepszaniem produktów TERMNOVA zastrzega sobie prawo do dokonywania zmian bez uprzedzenia i podania przyczyny. Niektóre parametry mogą ulegać zmianie w zależności od panujących warunków.



TERMNOVA

Termnova Sp. z o.o.
Gródczany 39 · 48-140 Branice

Biuro Obsługi Klienta
+48 535 767 311

biuro@termnova.com.pl
www.termnova.com.pl
