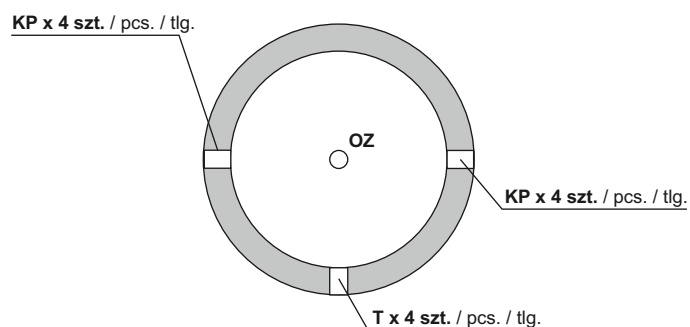
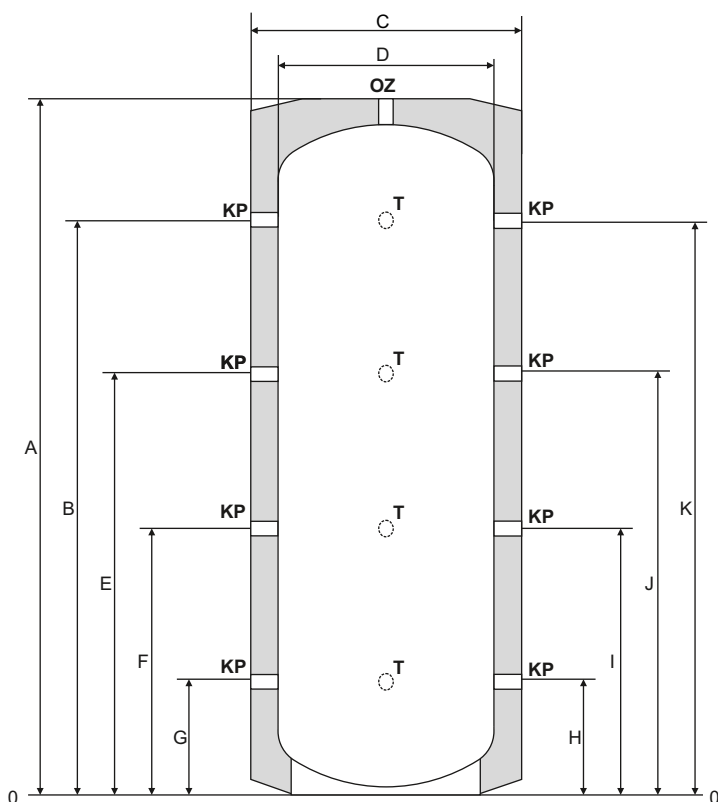


ZBIORNIKI BUFOROWE BEZ WĘŻOWNICY 400-600

BUFFER TANKS WITHOUT COIL 400-600

PUFFERSPEICHER OHNE SCHLANGENROHR 400-600

Widok z góry / top view / Blick von oben



- STOSOWANE SĄ DO** magazynowania ciepłej wody kotłowej.
- IZOLACJA** wykonana z pianki poliuretanowej lub rozbiernego polistyrenu.
- ESTETYCZNA OBUDOWA** wykonana z tkaniny typu skay. 200-300 - dostępna w 3 kolorach: szary, czerwony, ciemno niebieski.
- APPLIED** to store boiler hot water.
- INSULATION** made of polyurethane foam, or from removable polystyrene.
- AESTHETIC HOUSING** made of leatherette. 200-300 - available in 3 colour versions: grey, red and, dark blue.
- ANGEWENDET** für die speicherung von Warmwasserboiler.
- WÄRMEDÄMMUNG** aus Polyurethanschaum, oder aus abnehmbaren Polystyrol.
- ÄSTHETISCHES GEHÄUSE** aus Kunstleder. 200-300 - erhältlich in 3 Farben: grau, rot, dunkelblau.

	A	B	C	D	E	F	G	H	I	J	K
16.400BN-0	1765	1540	650	550	1100	660	220	220	660	1100	1540
16.500BN-0	1730	1490	810	650	1075	655	240	240	655	1075	1490
16.600BN-0	2030	1795	810	650	1280	760	240	240	760	1280	1795

KP	Króciec przyłączeniowy / Connection stub pipe / Anschlussstutzen	G 6/4" W/F
T	Wejście na termometr / Input for Thermometer / Eingang zum thermometer	G 1/2" W/F
OZ	Odpowietrzenie zbiornika / Tank air vent / Tankentlüftung	G 6/4" W/F

		16.400 BN-0	16.500 BN-0	16.600 BN-0
Pojemność nominalna / Nominal capacity / Nennvolumen	L	400	500	500
Maksymalna temperatura i ciśnienie robocze zbiornika / Water tank maximum working temperature and pressure / Maximale Temperatur und Betriebsdruck des Behälters		95°C / 3 Bar		
Izolacja / Insulation / Isolierung		Zdejmowana / Removable / Abnehmbar		
Waga / Weight / Gewicht	kg	101	108	108
Klasa energetyczna / Energy class / Energieeffizienzklasse		C	C	C

P.P.U.H. LEMET zastrzega sobie prawo do dokonywania zmian bez uprzedzenia i podania przyczyny. / P.P.U.H. LEMET reserves the right to make modifications without a prior notice or justification. / P.P.U.H. LEMET behält sich das Recht vor Änderungen ohne Ankündigung und Angabe von Gründen einzuführen.