



ZBIORNIKI

WWW.HYDRO-TANK.PL

Zbiornik buforowy HT-B

Bufory bez wężownicy pozwalają ograniczyć częstotliwość załączania kotła c.o. lub pompy ciepła i utrzymać stabilną temperaturę w instalacji. Jednocześnie zabezpieczają układ przed przegrzaniem. Zbiorniki akumulacyjne mogą być zasilane w tym samym czasie przez kotły c.o., pompy ciepła lub kominki z płaszczem wodnym.

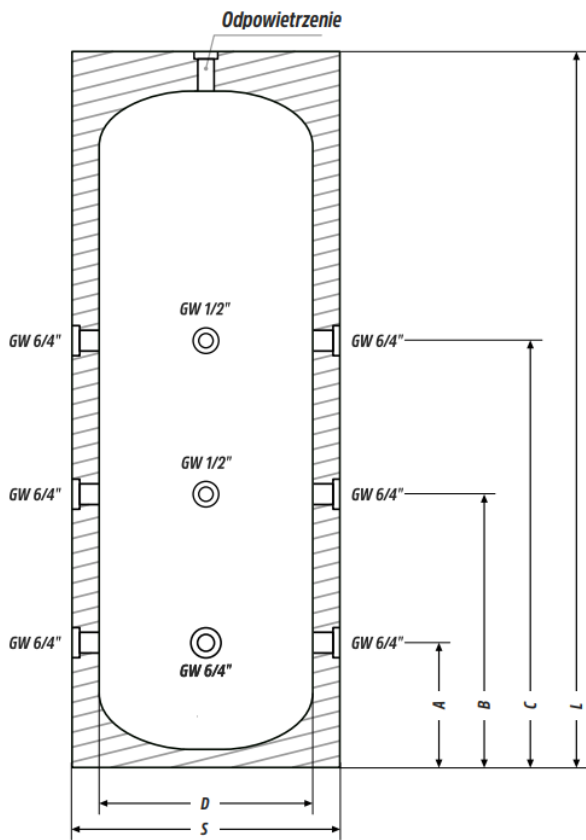
Zbiorniki buforowe pracują przy maksymalnej temperaturze 90°C i ciśnieniu roboczym do 3 bar.

Izolacja naszych buforów wykonana jest z miękkiej pianki poliuretanowej o grubości 10cm oraz obudowy zewnętrznie typu skay, którą można zdjąć.

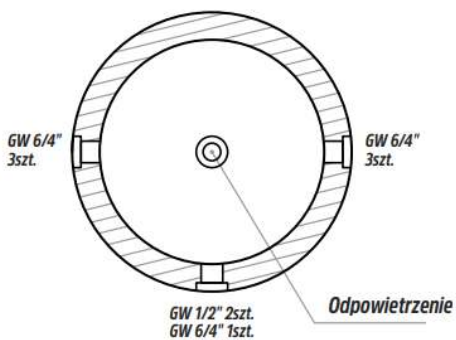
Dane techniczne

Parametry techniczne/Symbol	HT-B 200-0	HT-B 1000-0
Pojemność magazynowana [L]	200	1000
Pojemność rzeczywista [L]	205	915
Izolacja miękką pianką poliuretanową	grubość 10cm	
Izolacja zdejmowana	tak	
Obudowa zewnętrzna	skay	
Max ciśnienie pracy zbiornika [MPa]	0,3	
Max temperatura pracy zbiornika [°]	90	
Waga [kg]	55	190
Klasa energetyczna	B	C

HT-B 200-0



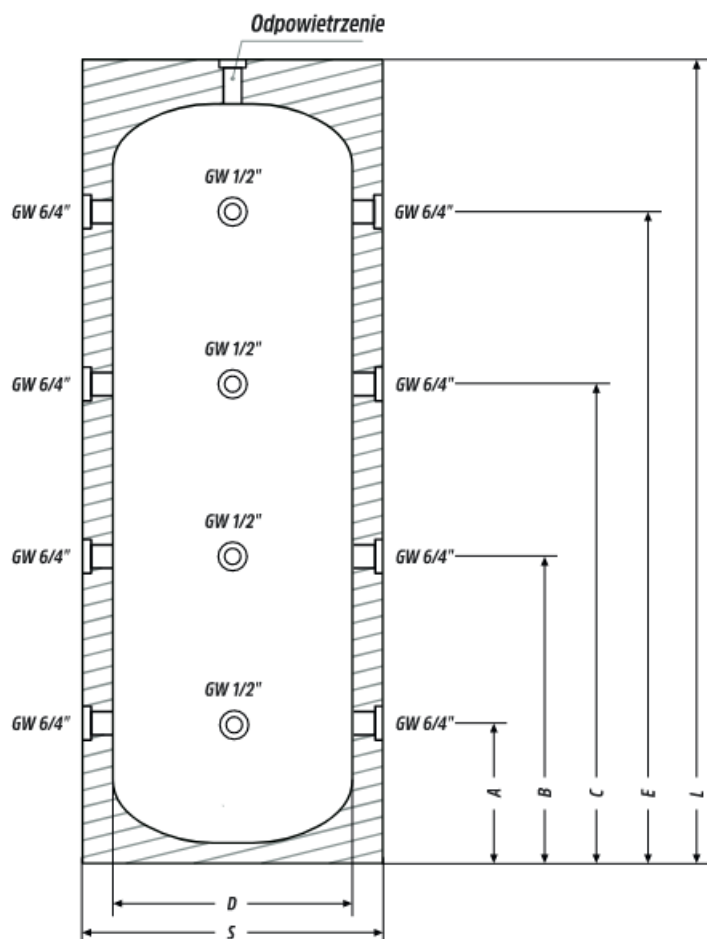
Producent Hydro Tank zastrzega sobie prawo do dokonywania zmian bez uprzedzenia i podania przyczyny.



Wymiary

	Wymiar (mm)
A	250
B	520
C	790
D - średnica zbiornika	540
S - średnica całkowita	740
L - wysokość całkowita	1050

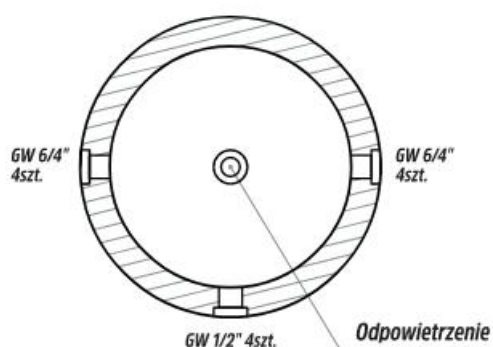
HT-B 1000-0



Producent Hydro Tank zastrzega sobie prawo do dokonywania zmian bez uprzedzenia i podania przyczyny.

Wymiary

	Wymiar (mm)
A	350
B	810
C	1315
E	1750
D - średnica zbiornika	800
S - średnica całkowita	1000
L - wysokość całkowita	2120





Vilan Sp. z o.o.

Smroków 47A

32-090 Słomniki

Biuro Obsługi Klienta

+48 660 181 838

biuro@hydro-tank.pl

WWW.HYDRO-TANK.PL